

# KOMATSU

**PC**  
**18MR**



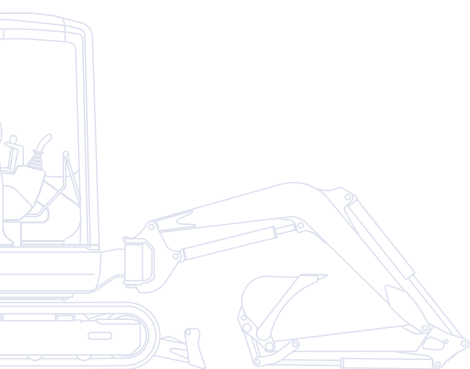
Mini-graafmachine

**PC18MR-3**

**MOTOR VERMOGEN**  
11,6 kW / 15,6 PK @ 2.600 tpm

**BEDRIJFSGEWICHT**  
1.840 - 2.070 kg

**CAPACITEIT GRAAFBAK**  
0,03 - 0,06 m<sup>3</sup>

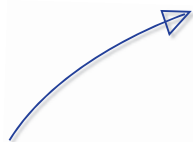
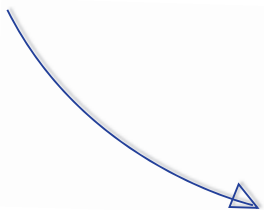


# Externe kenmerken

De nieuwe PC18MR-3 compacte mini-graafmachine is het resultaat van de competentie en technologie die Komatsu in meer dan 80 jaar heeft weten te verwerven. Bij de ontwikkeling van deze machine heeft men doorlopend aandacht besteed aan de behoeften van klanten overal ter wereld. Het eindresultaat is een gebruikersvriendelijke machine die prestaties van topkwaliteit levert.

## Totale veelzijdigheid

- Onderwagen met variabele spoorbreedte
- Standaard 1- of 2 zijdige hydraulische lijnen voor uitrustingen
- Talrijke configuraties mogelijk
- Perfect voor heel wat toepassingen



## Uitstekende prestaties

- Optimale kracht en graafsnelheid in besloten ruimtes
- Perfecte besturing, ook bij complexe handelingen
- Snelle en precieze bewegingen



# PC18MR-3

**MOTOR VERMOGEN**  
11,6 kW / 15,6 PK @ 2.600 tpm

**BEDRIJFSGEWICHT**  
1.840 - 2.070 kg

**CAPACITEIT GRAAFBAK**  
0,03 - 0,06 m<sup>3</sup>

## Maximaal comfort voor de bestuurder

- De ruime werkomgeving garandeert uitstekend comfort
- Vlot in- en uit de machine stappen
- Pressure Proportional Control (PPC) servobesturing



## Onderhoudsvriendelijk

- Alle dagelijkse inspectiepunten eenvoudig bereikbaar
- Kantelbare cabine of canopy voor onderhoud machine
- Onderhoudsinterval uitgebreid tot 500 uren

## Extreem sterk

- Uitstekende stabiliteit, veiligheid en betrouwbaarheid in iedere situatie
- Hoge kwaliteitseisen garanderen een grote duurzaamheid voor alle onderdelen
- ROPS and OPG canopy/cabine

**KOMTRAX**

Komatsu satellietvolgsysteem

# Uitstekende prestaties

## Uitstekende prestaties

De PC18MR-3 is eenvoudig te bedienen, zodat niet alleen ervaren maar ook onervaren gebruikers het maximale uit de machine kunnen halen. Voor elke beweging is er een specifieke bedienknop. Vlotte, precieze bewegingen, gecontroleerd door het CLSS (Closed-centre Load Sensing System), gecombineerd met een perfect zicht op de werkzone garanderen een maximale productiviteit, zelfs voor de zwaarste opdrachten.



# Maximaal comfort voor de bestuurder



## Maximaal comfort voor de bestuurder

Bij het ontwerp van de bestuurdersomgeving werd absolute aandacht besteed aan elk detail, en dat heeft geleid tot een uitstekend resultaat voor wat betreft comfort, toegankelijkheid en zichtbaarheid. Dankzij de ruime canopy of cabine kunt u gemakkelijk in en uit de machine stappen. Zelfs de grootste operator kan met gemak zijn benen bewegen dankzij de hindernisvrije ruimte voor de stoel. Verder behoren ook een instelbare stoel en een PPC-besturing tot de standaard uitrusting, wat het comfort verder ten goede komt.

De rupsbanden die in twee snelheden kunnen rijden, worden bediend via een schakelaar op de bladbesturingshendel.



# Extreem sterk



## Extreem sterk

Een aantal technische toepassingen dragen bij aan de verbeterde krachtopbrengst en hanteerbaarheid van de PC18MR-3. Een uit één stuk gegoten bovenwagen zorgt voor een extreem stijve structuur. De hydraulische leiding zit in de giek verwerkt voor een optimale bescherming van de leiding en biedt een perfect zicht op het werkgebied. De keuze voor metalen kappen draagt bij aan een langere levensduur en lagere reparatiekosten in geval van schade.





## Personalisering

Dankzij de vele configuraties die mogelijk zijn, kunt u exact de machine kiezen die nodig is voor een specifieke opdracht: lange of korte graafarm, canopy of cabine, rupsbanden in rubber of staal. Bovendien kunnen dankzij het 1-/2-zijdige hydraulische hulpcircuit diverse hulpstukken gebruikt worden, bv. een hamer, vierdraads-grijper, grondboor, enz.

## Onderwagen met variabele spoorbreedte

Voor toepassingen welke een veelzijdigheid vereisen met betrekking tot de grootte en stabiliteit is PC18MR-3 uitgerust met een hydraulisch verstelbare onderwagen. Deze is te verstellen door de hendel voor het blad gelijktijdig met een drukknop te bedienen. Deze toepassing geeft de mogelijkheid om snel te schakelen tussen maximale stabiliteit tijdens het werken en een beperkte breedte, van minder dan een meter, voor een doorgang in smalle passages.



# Onderhoudsvriendelijk

## Onderhoudsvriendelijk

Alle periodieke inspectiepunten zijn vlot bereikbaar via de motorkappen van de machine. Verder hoeft u de canopy/cabine gewoon omhoog te kantelen om de grotere onderhoudswerkzaamheden uit te voeren.

Hydraulische koppelstukken met O-ring vlakdichting (ORFS) en DT elektrische aansluitklemmen maken de machine betrouwbaarder en zorgen ervoor dat reparaties sneller en makkelijker verlopen. Dankzij speciale technische oplossingen heeft men de periodieke service intervallen, zoals het smeren en het vervangen van de motorolie, verlengd tot 500 uren.



Rechter kap snelle controle en reiniging van de radiatoren



Motorkap: snelle motorcontrole en snelle toegang tot de brandstoftank



Linker kap: gemakkelijke toegang tot de accu



# Komatsu satellietvolgsysteem



KOMTRAX™ is een revolutionair volgsysteem voor machines, ontworpen om tijd en geld te besparen. U kunt uw machine nu altijd en overal volgen. Waardevolle machinegegevens, die u ontvangt via de KOMTRAX™ website, kunt u gebruiken om uw onderhoudsplanung en machineprestaties te optimaliseren.

Met KOMTRAX™ kunt u:

- Controleren waar en wanneer uw machines actief zijn
- Gewaarschuwd worden over ongeoorloofd gebruik van machines of machinebeweging
- E-mailmeldingen instellen en ontvangen voor veiligheidsalarmeren

Vraag voor meer informatie over KOMTRAX™ uw Komatsu dealer naar de meest recente KOMTRAX™ brochure.



*Machinewerktijd - met de grafiek "dagelijks werkoverzicht" beschikt u over de exacte tijdsgegevens over hoe lang de motor gedraaid heeft: wanneer uw machine gestart en uitgeschakeld werd, én de hele tijd dat de motor gedraaid heeft.*



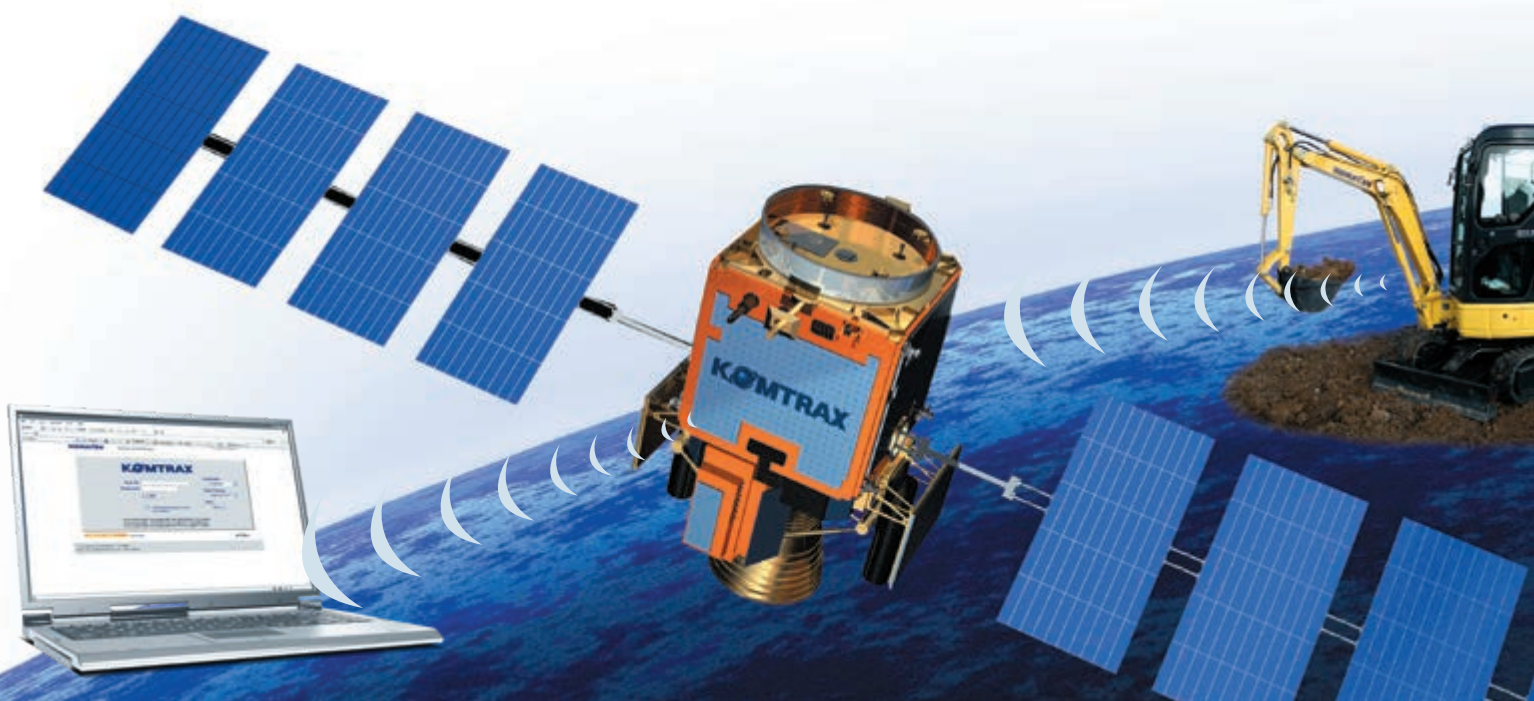
*Vlootlocatie - In de machinelijst vindt u meteen al uw machines terug, zelfs die in andere landen.*



*Alarmmeldingen - Een alarm kan worden gemeld via de KOMTRAX™ website en via e-mail.*



*Meer veiligheid - Met de functie "motorvergrendeling" kunt u instellen wanneer een machine mag worden gestart. En met "geofence" stuurt KOMTRAX™ u een melding telkens als uw machine zich binnen of buiten een vooraf bepaald werkgebied beweegt.*



# Specificaties

## MOTOR

Deze motor van de nieuwe generatie is ontwikkeld volgens de strengste emissienormen.

Model .....	Komatsu 3D67E-2A
Type .....	lage-emissie viertakdieselmotor
Cilinderinhoud .....	778 cm <sup>3</sup>
Aantal cilinders .....	3
Motor vermogen	
bij een motortoerental van .....	2.600 tpm
ISO 14396 .....	11,6 kW/15,6 PK
ISO 9249 (netto vermogen) .....	11,2 kW/15,0 PK
Max. koppel/motortoerental .....	44,1 Nm/1.800 tpm
Koelsysteem .....	water
Luchtreiniger .....	droog
Startmotor .....	elektrische motor met luchtvoorverwarmingssysteem bij koude weersomstandigheden

## BEDRIJFSGEWICHT

Bedrijfgewicht, inclusief standaard bak, smeermiddelen, koelvloeistof, volle brandstoftank, +75 kg machinist (ISO 6016).

Bedrijfgewicht met rubber rupsplaten .....	1.840 kg
Bedrijfgewicht met stalen rupsplaten .....	1.910 kg
Bedrijfgewicht cabine met verwarming .....	+120 kg (in optie)
Onderwagen met variabele spoorbreedte .....	+110 kg

## HYDRAULISCH SYSTEEM

Type .....	Komatsu CLSS
Hoofdpomp .....	1 × plunjerpomp met variabele capaciteit
Max. debiet van de pomp .....	40,8 l/min
Max. druk .....	23 MPa (230 bar)
Graafkracht bak (ISO 6015) .....	1.590 daN (1.620 kg)
Kracht van de arm (ISO 6015):	

965 mm arm .....	990 daN (1.010 kg)
1.215 mm arm .....	785 daN (865 kg)

De graafuitrusting wordt volledig gecontroleerd door PPC servobesturing. Alle bewegingen kunnen worden gestopt door de veiligheidshendel op de hefkast op te lichten.

## TRANSMISSIE

Type .....	2-traps hydrostatische transmissie, gecontroleerd en bediend door 2 hendels of 2 pedalen
Hydraulische motoren .....	2 × axiale plunjermotor
Reductie .....	planetaire tandreductiekast
Max. trekkracht .....	1.770 daN (1.805 kgf)
Rijsnelheid .....	2,3 / 4,3 km/h

## ZWENKSYSTEEM

De rotatie wordt geregeld door een orbitmotor. Enkele rij rollagers met inductiegeharde binnenvetanding. Centrale smeereenheid.

Zwenksnelheid .....	8,9 tpm
---------------------	---------

## BLAD

Type .....	elektrogelaste structuur uit een stuk met uitklapbare verlengstukken
Breedte × hoogte .....	1.300 (980) × 250 mm
Max. hefhoogte boven grondniveau .....	280 mm
Max. diepte onder grondniveau .....	255 mm

## ONDERSTEL

Looprollen (aan elke zijde) .....	3
Breedte van de rupsband .....	230 mm
Gronddruk (standaard) .....	0,28 kg/cm <sup>2</sup>

## ELEKTRISCH SYSTEEM

Bedrijfsspanning .....	12 V
Accu's .....	41 Ah
Dynamo .....	40 A
Startmotor .....	1,2 kW

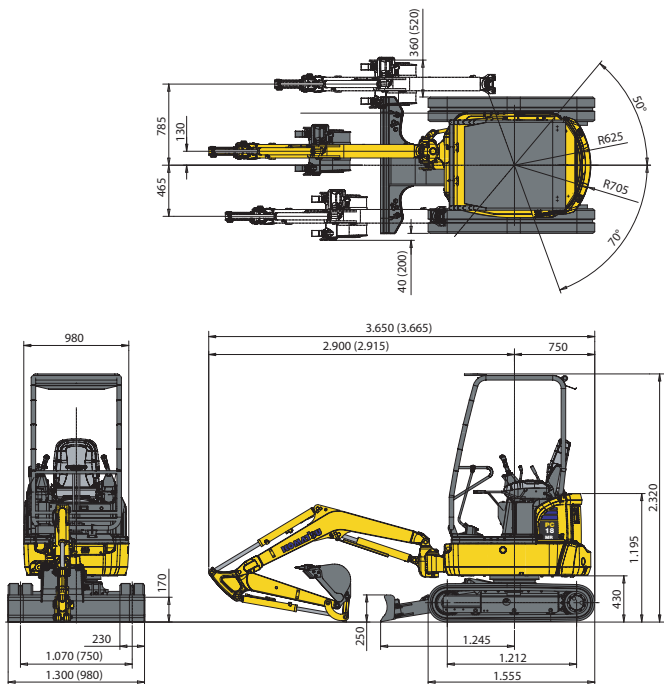
## INHOUD KOEL- EN SMEERSYSTEEM

Brandstoftank .....	19 l
Radiator en systeem .....	3,1 l
Motorolie .....	3,3 l
Hydraulisch systeem .....	1,2 l

## MILIEU

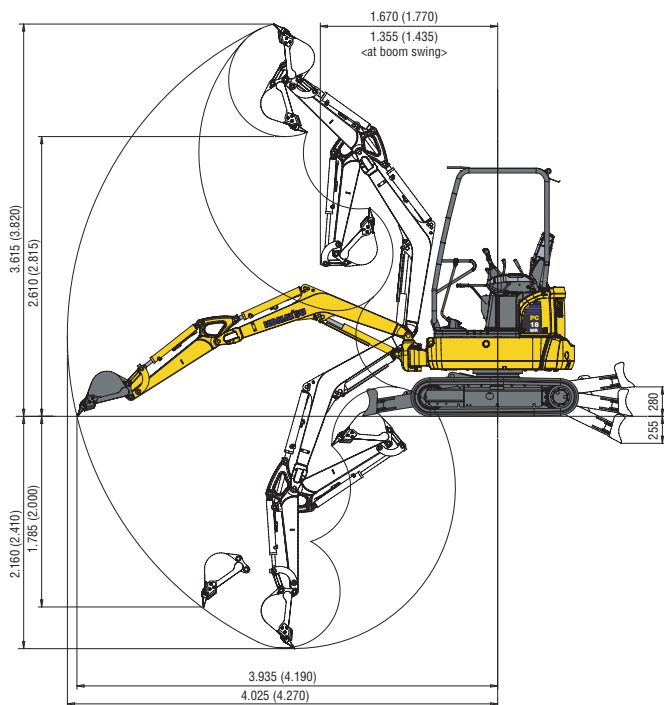
Trillingsniveaus (EN 12096:1997)*	
Hand/arm .....	≤ 2,5 m/s <sup>2</sup> (onzekerheidsfactor K = 1,2 m/s <sup>2</sup> )
Lichaam .....	≤ 0,5 m/s <sup>2</sup> (onzekerheidsfactor K = 0,2 m/s <sup>2</sup> )
* met het oog op een risicoanalyse volgens regulation 2002/44/EC, gelieve te verwijzen naar ISO/TR 25398:2006.	

# Afmetingen & werkbereik



## BAKKEN

Breedte mm	Capaciteit m <sup>3</sup> (ISO 7451)	Gewicht kg	Aantal tanden
250	0,03	19	2
300	0,035	20	3
350	0,04	22	3
400	0,05	23	3
450	0,06	25	4



## Canopy, standaard arm, contragewicht, bak van 400 mm, HS-versie

A - Afstand vanaf het midden van de machine B - Hoogte bakhaak

### ARMLENGTE 965 mm

B	2 m		2,5 m		3 m		Max. bereik	
	Front	360°	Front	360°	Front	360°	Front	360°
2 m	-	-	(*)318	282	(*)314	205	(*)318	188
1 m	(*)653	370	(*)454	265	(*)367	199	(*)324	156
0 m	(*)806	345	(*)551	249	(*)412	190	(*)338	160
-1 m	(*)635	350	(*)446	251	-	-	(*)342	213

Eenheid: kg

### ARMLENGTE 1.215 mm

B	2 m		2,5 m		3 m		Max. bereik	
	Front	360°	Front	360°	Front	360°	Front	360°
2 m	-	-	(*)257	(*)257	(*)268	209	(*)280	162
1 m	(*)548	378	(*)404	267	(*)336	199	(*)287	138
0 m	(*)798	343	(*)535	248	(*)404	188	(*)300	141
-1 m	(*)704	342	(*)493	245	(*)350	188	(*)310	177

Eenheid: kg

#### OPMERKING:

Hefvermogens zijn gebaseerd op ISO standaard 10567.

Hefvermogens overschrijden de volgende percentages niet: 87% van het hydraulisch vermogen, 75% van het kantelvermogen.

- \* Het laadvermogen wordt eerder beperkt door het hydraulisch systeem dan door stabiliteit.

- Berekeningen zijn gebaseerd op een machine op een stabiele en vlakke ondergrond.

- Het hefpunt is een hypothetische haak geplaatst achter de bak.

# Mini-graafmachine

## PC18MR-3

### Standaard uitrusting

---

- ROPS (ISO 3471) - OPG (ISO 10262) niveau 1 canopy
- Onderwagen met variabele spoorbreedte (HS-versie)
- Rubber rupsplaten
- 965 mm arm
- 1/2-richtingsfunctie hydraulisch hulpcircuit voor uitrustingen tot de giek
- Verlening van de hydraulische leiding tot aan de arm met snelkoppelingen
- Twee snelheden met "Automatic Shift Down" (automatisch terugschakelen)
- KOMTRAX™ - Komatsu satellietvolgsysteem
- Instelbare stoel
- Hefcilinderbescherming
- Werklamp op giek
- Achteruitrijalarm

### Optionele uitrusting

---

- ROPS (ISO 3471) - OPG (ISO 10262) niveau 1 kantelcabine met verwarming
- 1.215 mm arm
- Bakken (250 - 450 mm)
- Bak voor het uitdiepen van sloten van 1.000 mm
- Zwaailamp
- Achteruitkijkspiegel
- Komatsu snelkoppeling
- Graafbakken met Kmax tanden

---

Uw Komatsu-partner:

**KOMATSU**

**Komatsu Europe  
International NV**  
Mechelsesteenweg 586  
B-1800 VILVOORDE (BELGIUM)  
Tel. +32-2-255 24 11  
Fax +32-2-252 19 81  
[www.komatsu.eu](http://www.komatsu.eu)

WLSS004404 01/2018

Materials and specifications are subject to change without notice.  
**KOMATSU** is a trademark of Komatsu Ltd. Japan.