

# KOMATSU

## PC30MR-5 PC35MR-5

MINIGRAAFMACHINE



PC30/35

#### MOTORVERMOGEN

18,2 kW / 24,4 PK @ 2.200 tpm

#### BEDRIJFSGEWICHT

PC30MR-5: 3.290 kg  
PC35MR-5: 3.725 kg

#### BAKCAPACITEIT

PC30MR-5: 0,03 - 0,10 m<sup>3</sup>  
PC35MR-5: 0,04 - 0,12 m<sup>3</sup>

## Externe kenmerken

PC30MR / 35MR-5



### MOTORVERMOGEN

18,2 kW / 24,4 PK @ 2.200 tpm

### BEDRIJFSGEWICHT

PC30MR-5: 3.290 kg  
PC35MR-5: 3.725 kg

### BAKCAPACITEIT

PC30MR-5: 0,03 - 0,10 m<sup>3</sup>  
PC35MR-5: 0,04 - 0,12 m<sup>3</sup>



## EFFICIËNTER BRANDSTOFVERBRUIK EN MILIEUVRIENDELIJKE

### *Krchtig en milieuvriendelijk*

- Komatsu brandstofbesparingstechnologie
- 6 selecteerbare werkmodi
- Automatische toerentalverlaging en motorstop
- Motortoerental regelknop

### *Maximaal comfort*

- Nieuwe cabine
- Meer comfort voor de machinist
- Multifunctionele monitor met 3,5" LCD-kleurenbeeldscherm met hoge resolutie
- Meerdere accessoires rond de bestuurdersstoel

### *Maximale efficiëntie*

- Kantelstuk-optie (PC35MR-5)
- Tal van configuraties, passend voor elk soort werk

### *Veiligheid eerst*

- Automatische motorstop
- Noodstopshakelaar voor de motor
- Gordel met verklikker
- Brede vastsjorpunten voor transport

### *Gemakkelijk onderhoud*

- Kantelbare cabine
- Wijd openklapbare motorkap
- Onderhoudsinformatie op de monitor

### *KOMTRAX*

- Draadloos Komatsu-monitoringsysteem
- 3G mobiele communicatie
- Geïntegreerde communicatieantenne



# Krachtig en milieuvriendelijk



## Werken in nauwe ruimtes

De nieuwe PC30/35MR-5 met korte draaicirkel levert optimale kracht en graafsnelheid en dit zelfs in besloten ruimtes waar de traditionele machines niet ingezet kunnen worden: binnenplaatsen, wegwerkzaamheden, afbraakwerken, rioleringen, enz. Zijn robuustheid en uitstekende stabiliteit garanderen maximale veiligheid voor de machinist en optimale betrouwbaarheid in alle situaties.

## Komatsu CLSS

Het CLSS (Closed-centre Load Sensing System) hydraulisch circuit garandeert vermogen, snelheid en een perfecte bediening bij alle bewegingen, ook gecombineerde bewegingen. Dankzij de combinatie van de variabele pomp en het CLSS kan de machinist alle bewegingen 100% efficiënt uitvoeren, ongeacht de belasting of het toerental.

## 6 werkmodi

De machinist kan al naargelang de belasting kiezen uit wel 6 werkmodi met bijbehorende instellingen voor het motortoerental, de pompopbrengst en de systeemdruk. Prioriteit kan worden gegeven aan ofwel de snelheid, voor hogere productiviteit, ofwel aan het brandstofverbruik, voor lichtere toepassingen.

## Maximale efficiëntie

### Machine op maat

Dankzij de vele configuraties die mogelijk zijn, kunt u de machine dusdanig samenstellen dat hij geschikt is voor het juiste werk: lange of korte graafarm, rupsen in rubber, staal of roadliners. Bovendien kunnen dankzij de enkel- en dubbelwerkende hydraulische functie diverse uitrustingsstukken gebruikt worden, bv. een hamer, grijper, grondboor, enz.

### Elektronisch controlesysteem

Het brandstofverbruik van de PC30/35MR-5 is met tot wel 5% verminderd. De motor en het hydraulisch systeem worden optimaal geregeld overeenkomstig de werkomstandigheden. Door vermindering van de hydraulische verliezen zijn zowel het brandstofverbruik als de impact op het milieu verminderd.

### Automatische toerentalverlaging en automatische motorstop

Deze beide functies zijn standaard. De automatische toerentalverlaging zorgt ervoor dat het motortoerental automatisch vermindert enkele seconden nadat de hendel van de werkuitrusting in de stand neutraal is gezet. De automatische motorstop laat de motor na een vooraf ingestelde tijd automatische stilvallen om onnodig brandstofverbruik te verminderen.



### Kantelstuk-optie (PC35MR-5)



Deze machine is uitgerust met specifiek leidingwerk voor het kantelstuk en een enkelwerkende snelwisselfunctie. Door de installatie van het kantelstuk wordt de machine een veelzijdig werktuig met bewezen betrouwbaarheid. Het leidingwerk wordt over de arm heen geleid voor een betere bescherming en een duurzaam design.



# Maximaal comfort

## Een optimale werkomgeving

Ondanks zijn compacte formaat biedt de PC30/35MR-5 een ongeëvenaard comfort. De stille, ruime, ergonomische en comfortabele cabine is ontwikkeld met een bijzonder oog voor details. Speciale aandacht is gegeven aan de gebruiker: een ergonomische en specifieke PPC-besturing, en optioneel een efficiënt airconditioning- en ventilatiesysteem dat een optimaal thermisch comfort garandeert. Dankzij de veel grotere cabinedeur is de cabine vlotter toegankelijk.

## Optimale uitrusting voor de machinist

Proportionele bedieningsknoppen zijn standaard met het oog op een veilige en nauwkeurige bediening van de uitrustingsstukken. De regelknop voor de brandstofregeling zorgt voor een eenvoudige bediening en vlotte aanpassing van het motortoerental. Dankzij het automatisch schakelen tijdens het rijden is de machine soepel en efficiënt te besturen. Wanneer u op de snelheidsselectieknop op de bladbesturingshendel drukt, wordt gekozen voor rijden met een 2-traps automaat of rijden in de 1e versnelling voor een soepele schakeling tijdens bladbediening. Verder is in de cabine ook een 12 volt-aansluiting aanwezig.

## Nieuwe multifunctionele monitor met meer informatie

De HD LCD-monitor van 3,5" biedt een uitstekende zicht. Het HD LCD-scherm wordt minder door de kijkhoek en de omliggende helderheid beïnvloed, wat een uitstekend zicht verzekert. Diverse alarmen alsook machinegegevens worden in een eenvoudig formaat weergegeven. Verder wordt ook nuttige informatie zoals operationele gegevens, machine-instellingen en onderhoudsdata vermeld. De machinist kan makkelijk van scherm wisselen.



# KOMTRAX

## De oplossing voor hogere productiviteit

KOMTRAX is het nieuwste van het nieuwste op het gebied van draadloze controletechnologie. Via PC, smartphone of tablet verkrijgt u hiermee duidelijke informatie over uw machinepark en uitrusting, zodat u de kosten kunt drukken en optimale prestaties uit uw machines kunt halen. Dit geïntegreerd, ondersteunend netwerk maakt proactief en preventief onderhoud mogelijk, wat aanzienlijke productiviteit kan opleveren.



## Kennis

Op alle belangrijke vragen over uw machines krijgt u vlot antwoord: wat doen ze, wanneer zijn er werkzaamheden verricht, waar bevinden ze zich, hoe kunnen ze efficiënter worden gebruikt en wanneer moet er onderhoud worden uitgevoerd. Gegevens over de prestaties worden via draadloze communicatietechnologie (satelliet, GPRS of 3G, afhankelijk van de model) van uw machine naar uw computer en uw Komatsu-importeur gestuurd, die de gegevens op een specialistische manier kan analyseren.

## Vermogen

Met de gedetailleerde informatie die KOMTRAX dag en nacht, dag in dag uit levert, heeft u het vermogen om beter dagelijkse en beslissingen op lange termijn te nemen – zonder extra kosten. U kunt anticiperen op problemen, onderhoudsschema's aanpassen, stilstand tot een minimum beperken en ervoor zorgen dat uw machines op de juiste plek blijven, namelijk op de locaties waar ze werken.

## Gemak

Met KOMTRAX kunt u uw machinepark gemakkelijk beheren, waar u ook bent. De gegevens worden geanalyseerd en in kaarten, lijsten, grafieken en diagrammen weergegeven die u intuïtief kunt gebruiken. Zo kunt u anticiperen op het soort onderhoudsbeurt en de onderdelen die uw machines nodig hebben of problemen aanpakken voordat de technici van Komatsu ter plaatse zijn.



# Gemakkelijk onderhoud

PG30MR / 35MR-5



## Kantelbare cabine

Alle periodieke inspectiepunten zijn vlot bereikbaar via de motorkappen van de machine. Verder hoeft u de cabine slechts omhoog te kantelen om de grotere onderhoudswerkzaamheden uit te voeren.

## Eenvoudig onderhoud

Hydraulische ORFS koppelingen en elektrische DT connectoren maken de machine betrouwbaarder en zorgen ervoor dat herstellingen sneller en makkelijker verlopen. Dankzij duurzame lagerbussen en het feit dat de olie van de machine slechts om de 500 uur moet worden ververs, worden de bedrijfskosten verder vermindert.



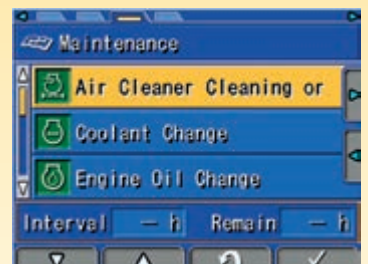
Achterkleppen voor een snelle motorcontrole, gemakkelijke controle en reiniging van de radiateurs en een snelle toegang tot de accu



Handig en veilig brandstof en olie vullen onder de voorste motorkap



Een groot brandstoffilter en brandstofvoorfilter met waterafscheider beschermen de motor



Op het multifunctionele monitorscherm krijgt de machinist onderhouds- en service-informatie te zien



# Uitermate betrouwbaar en veilig

## X-frame

Het X-frame verzekert maximale drukbestendigheid en optimale drukverdeling. De vorm van dit frame bezorgt de machine meer stevigheid en betrouwbaarheid. Verder vergemakkelijkt het de regelmatige reiniging van het onderstel en de verwijdering van vuil.

## Kleinste zwenkradius

Dankzij de extra kleine zwenkradius waarbij de achterkant minimaal buiten de rupsbanden uitsteekt (95 mm voor PC30MR-5 en 80 mm voor PC35MR-5), kan de machinist zich in beperkte ruimtes op het werk concentreren.

## Onderhoudsmonitor

Alle onderhouds- en servicewerkzaamheden kunnen op de monitor gevolgd worden. Wanneer de resterende tijd vóór een onderhoudsinterval onder 30 uur zakt, verschijnt op het scherm een verklikkerlichtje voor het onderhoud.



Noodstopchakelaar



Indicatielampen voor veiligheidsgordel en motorstop systeem



Slangbreukbeveiliging op hef- en armcilinders

# Specificaties

## MOTOR

Model	Komatsu 3D88E-7
Type	Watergekoeld, 4-takt, directe dieselinjectie
Motorvermogen	
bij een motortoerental van	2.200 tpm
ISO 14396	18,2 kW / 24,4 PK
ISO 9249 (nettovermogen)	17,4 kW / 23,3 PK
Aantal cilinders	3
Boring x slag	88 x 90 mm
Cilinderinhoud	1.642 cm <sup>3</sup>
Max. koppel / motortoerental	105,1 Nm / 1.440 tpm
Type luchtfilter	Droog

## HYDRAULISCH SYSTEEM

Type	Komatsu CLSS
Hoofdpomp	2 x plunjerpomp met variabele capaciteit
Maximaal debiet van de pomp	35,7 x 2 + 18,7 + 9,9 l/min
Max. bedrijfsdruk	27,0 MPa (270 bar)
Hydraulische motoren	
Rijden	2 x plunjermotor met variabele capaciteit
Zwenken	1 x plunjermotor met vaste capaciteit
Hydraulische cilinders (boring x slag)	
Giek	
PC30MR-5	80 x 550 mm
PC35MR-5	80 x 585 mm
Arm	
PC30MR-5	75 x 495 mm
PC35MR-5	75 x 595 mm
Bak	65 x 490 mm
Arm beweging	
PC30MR-5	80 x 500 mm
PC35MR-5	95 x 482 mm
Blad	95 x 140 mm
Graafkracht bak (ISO 6015)	
PC30MR-5	2.942 daN (3.000 kg)
PC35MR-5	2.990 daN (3.050 kg)
Kracht van de arm (ISO 6015)	
PC30MR-5	
1.240 mm arm	1.765 daN (1.800 kg)
1.610 mm arm	1.491 daN (1.520 kg)
PC35MR-5	
1.370 mm arm	2.058 daN (2.100 kg)
1.720 mm arm	1.637 daN (1.670 kg)

## BEDRIJFSGEWICHT (BENADEREND)

	PC30MR-5	PC35MR-5
Rubber rupsbanden	3.290 kg	3.725 kg
Roadliners	3.420 kg	3.855 kg
Optionele uitrusting	3.400 kg	3.835 kg

Bedrijfgewicht, incl. cabine, gespecificeerde uitrustingsstukken, machinist, smeermiddelen, koelvloeistof, volle brandstoftank en standaarduitrusting. Canopy (optie): -150 kg

## RIJAANDRIJVING EN REMINRICHTING

Stuurinrichting	Twee hendels met pedalen dragen bij tot volledige onafhankelijke controle over elke rups
Rijmotor	Hydrostatisch
Hydraulische motoren	2 x axiale plunjermotor
Reductie	Planetaire tandreductiekast
Max. rijsnelheid Lo / Hi	2,6 / 4,6 km/h
Max. trekkracht	3.335 daN (3.400 kgf)

## LOOPWERK

Constructie	Centraal X-frame met kastvormige rupsbandframes
Looprollen (aan elke zijde)	4
Draagrollen (aan elke zijde)	1
Breedte van de rupsplaat	300 mm
Gronddruk (standaard)	
PC30MR-5	0,30 kg/cm <sup>2</sup>
PC35MR-5	0,36 kg/cm <sup>2</sup>

## ZWENKSYSTEEM

Het zwenken wordt geregeld door een axiale plunjermotor. Draaikrans met rollager en inductiegeharde binnenvertanding. Centrale smering.

Zwenksnelheid*	9,0 tpm
----------------	---------

\* Zwenksnelheid met airconditioning (optie): 6,6 tpm

## BLAD

Type	Elektrogelaste structuur uit een stuk
Breedte x hoogte	
PC30MR-5	1.550 x 355 mm
PC35MR-5	1.740 x 355 mm
Blad, max. hefhoogte	360 mm
Blad, max. graafdiepte	
PC30MR-5	310 mm
PC35MR-5	390 mm

## BIJVULCAPACITEITEN TIJDENS ONDERHOUD

Brandstoftank	41 l
Radiator	3,3 l
Motorolie (bijvullen)	7,2 l
Hydraulisch systeem	39 l

## MILIEU

Motoruitstoot Voldoet volledig aan de EU Stage IIIA uitstootemissienormen

Geluidsniveau - L <sub>WA</sub> Extern geluid	
PC30MR-5	94 dB(A) (2000/14/EC Stage II)
PC35MR-5	96 dB(A) (2000/14/EC Stage II)

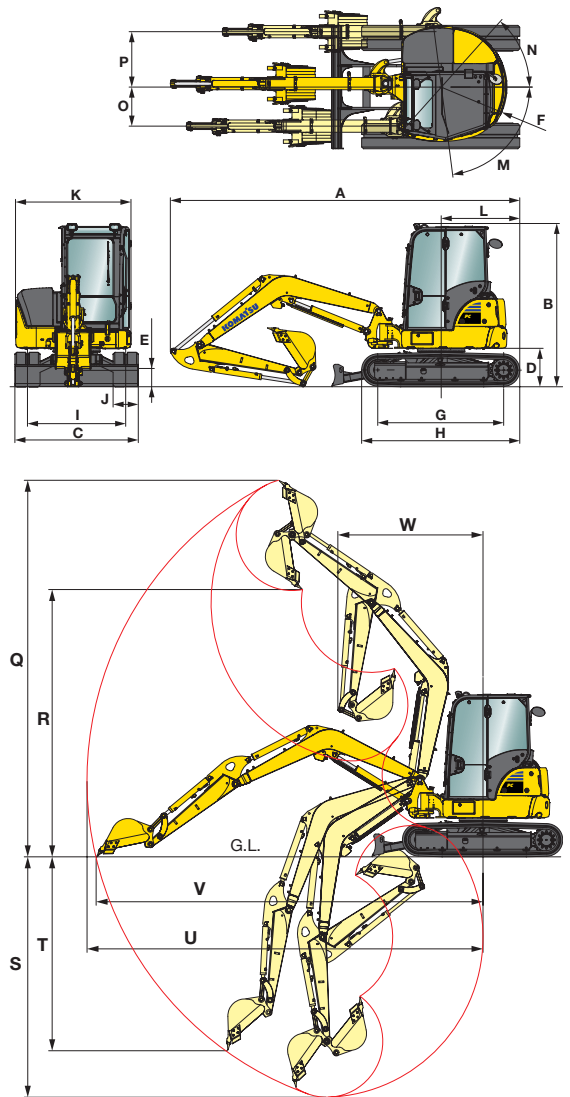
Geluidsniveau - L <sub>pA</sub> Geluid machinist	
PC30MR-5	75 dB(A) (ISO 6396 dynamisch)
PC35MR-5	77 dB(A) (ISO 6396 dynamisch)

Trillingsniveaus (EN 12096:1997)	
Hand/arm	≤ 2,5 m/s <sup>2</sup> (onzekerheidsfactor K = 0,58 m/s <sup>2</sup> )
Lichaam	≤ 0,5 m/s <sup>2</sup> (onzekerheidsfactor K = 0,22 m/s <sup>2</sup> )

Bevat het gefluoreerde broeikasgas HFC-134a (GWP 1430). Hoeveelheid gas 0,6 kg, CO<sub>2</sub>-equivalent 0,86 t.

## AFMETINGEN & WERKBEREIK

		PC30MR-5		PC35MR-5	
Gieklengte	mm	2.285		2.540	
Armlengte	mm	1.240	1.610	1.370	1.720
A Totale lengte	mm	4.560	4.600	4.825	4.905
B Totale hoogte	mm	2.560		2.560	
C Total breedte	mm	1.550		1.740	
D Vrije hoogte contragewicht	mm	545		545	
E Vrije hoogte boven de grond van het gestel	mm	305		290	
F Zwenkstraal achterdeel	mm	870		950	
G Lengte van de rupsen op de grond	mm	1.650		1.650	
H Totale lengte van de rupsen	mm	2.105		2.105	
I Spoorbreedte	mm	1.250		1.440	
J Breedte van de rupsplaat	mm	300		300	
K Volle breedte van de bovenstructuur	mm	1.500		1.500	
L Afstand, zwenkmiddelpunt tot achterzijde	mm	1.050		1.050	
M/N Zwenkhoek giek	°	80 / 50		75 / 55	
O Giek offset, links	mm	580		580	
P Giek offset, rechts	mm	845		770	
Q Max. graafhoogte	mm	4.840	5.070	5.000	5.270
R Max. storthoogte	mm	3.350	3.580	3.530	3.790
S Max. graafdiepte	mm	2.760	3.130	3.110	3.455
T Max. graafdiepte voor verticale wand	mm	2.400	2.770	2.690	3.210
U Max. graafbereik	mm	5.050	5.390	5.300	5.640
V Max. graafbereik op maaiveldhoogte	mm	4.910	5.215	5.170	5.520
W Min. zwenkradius	mm	2.055	2.190	2.030	2.140
Min. zwenkradius met arm beweging	mm	1.560	1.665	1.600	1.700



## HEFVERMOGENS

### PC30MR-5, cabine, rubber rupsbanden, dozerblad naar beneden, 63 kg bak

Armlengte	A		Max.		4,0 m		3,0 m		2,0 m	
	B									
1.240 mm	3,0 m	kg	760	480			760	670		
	2,0 m	kg	730	370	830	400	920	650		
	1,0 m	kg	790	330	920	390	1.260	610		
	0,0 m	kg	890	330	990	370	1.490	580	1.480	1.070
	-1,0 m	kg	930	390			1.420	570	2.350	1.070
1.610 mm	3,0 m	kg	590	400	650	410				
	2,0 m	kg	580	320	720	410	730	670		
	1,0 m	kg	620	290	850	390	1.110	620		
	0,0 m	kg	720	290	960	370	1.430	580	1.670	1.080
	-1,0 m	kg	850	330	950	360	1.480	560	2.320	1.060

**A** Bereik vanaf zwenkmiddelpunt  
**B** Hoogte bakhaak  
 Hefcapaciteit incl. bak, baklink en bakcilinder

Hefvermogen over voorkant  
 Hefvermogen over zijkant

Hefvermogens zijn gebaseerd op ISO standaard 10567. Hefvermogens overschrijden de volgende percentages niet: 87% van het hydraulisch vermogen, 75% van het kantelvermogen. Graafmachines die worden gebruikt voor hefwerkzaamheden moeten voldoen aan de ter plekke geldende voorschriften en moeten voorzien zijn van slangbreukbeveiligingen (op giek en arm) en een waarschuwingsalarm bij overbelasting conform EN474-5.

- De waarden voorzien van een asterisk (\*) zijn beperkt door het hydraulische systeem.

- Berekeningen zijn gebaseerd op een machine op een stabiele en vlakke ondergrond.

- Het hefpoint is een hypothetische haak geplaatst achter de bak.

### PC35MR-5, cabine, rubber rupsbanden, dozerblad naar beneden, 80 kg bak

Armlengte	A		Max.		4,0 m		3,0 m		2,0 m	
	B									
1.370 mm	3,0 m	kg	720	530	720	530				
	2,0 m	kg	740	430	760	520	870	840		
	1,0 m	kg	780	390	890	510	1.230	790		
	0,0 m	kg	830	400	990	430	1.480	750	1.540	1.430
	-1,0 m	kg	890	450	960	480	1.480	740	2.600	1.440
1.720 mm	3,0 m	kg	620	450	590	530				
	2,0 m	kg	620	380	660	520	690	690		
	1,0 m	kg	670	350	810	500	1.080	800		
	0,0 m	kg	740	350	940	480	1.410	750	1.700	1.440
	-1,0 m	kg	800	390	980	470	1.490	730	2.330	1.430

### PC35MR-5, cabine, rubber rupsbanden, over zijkant, dozerblad omhoog, 85 kg bak

Armlengte	A		Max.		4,0 m		3,0 m		2,0 m	
	B									
1.370 mm met kantelstuk	3,0 m	kg	470		480					
	2,0 m	kg	390		460		750			
	1,0 m	kg	330		430		700		900	
	0,0 m	kg	380		420		670		900	
	-1,0 m	kg	370		390		660		900	

# Standaard en optionele uitrusting

## MOTOR

Komatsu 3D88E-7 watergekoelde viertakt dieselmotor met directe brandstofinspuiting	●
Conform EU Stage IIIA	●
Motortoerental regelknop	●
Automatische toerentalverlaging	●
Automatische motorstop	●
Dynamo 12 V / 55 A	●
Startmotor 12 V / 2,3 kW	●
Accu's 12 V / 75 Ah	●

## HYDRAULISCH SYSTEEM

6-werkstanden selectiesysteem: Powerstand, economystand, brekerstand, attachment power en attachment economy mode, en hefstand	●
Verstelbare bedieningshendel voor arm-, bak-, hef- en zwenkbeweging met proportionele bediening voor uitrustingsstukken	●
PPC besturingshendel en -pedalen voor sturen en rijden	●
Hydraulische functie voor hamer of dubbelwerkend uitrustingsstuk over de giek en arm (HCU-A)	●
2-traps automaat	●
Overdrukklep op servicespoel	○
Vorbereiding voor hydraulisch snelwisselsysteem	○
Tweede functie (HCU-C)	○
Derde functie voor hydraulisch kantelstuk en vierde functie voor enkelwerkende hydraulische snelwissel (PC35MR-5)	○

## LOOPWERK

Rubber rupsbanden 300 mm	●
Roadliner wegenrups 300 mm	○
Stalen rupsplaten 300 mm	○

## CABINE

ROPS (ISO 3471) - OPG (ISO 10262) niveau 1 kantelbare cabine met verwarming, dakraam, ophaalbare voorruit met vergrendeling, onderste ruit, ruitenwisser met interval vooraan, vloermat	●
Instelbare luchtgeveerde stoel met oprolbare veiligheids gordel	●
Monitorpaneel van 3,5 inch met kleurenscherm	●
12 volt-voeding	●
Bekerhouder en tijdschriften opbergvak	●
Airconditioning	○
Radiovoorbereiding + radio	○
Canopy	○

## ONDERHOUD

Multifunctionele, videocompatibele kleurenmonitor met beheers- en bewakingsysteem voor de werkuitrusting (EMMS) en rendementsadvies	●
Hoofdschakelaar accu	●
KOMTRAX – Draadloos Komatsu-monitoringsysteem (3G)	●

## WERKUITRUSTING

Giek	●
Blad	●
1.240 mm graafarm (PC30MR-5)	●
1.370 mm graafarm (PC35MR-5)	●
Beschermkap voor de hefcilinder	●
Bescherming voor slangbreukbeveiliging op hefcilinder	●
1.610 mm graafarm (PC30MR-5)	○
1.720 mm graafarm (PC35MR-5)	○

## VEILIGHEIDSVORZIENINGEN

Achteruitrijalarm	●
Elektrische claxon	●
Achteruitrijspiegels (links, rechts, rechtsachter)	●
Slangbreukbeveiliging op hef- en armcilinders	●
Overlast signalering	●
Noodstopshakelaar voor de motor	●
Vrijloopstand herkenningssysteem	●
Gordel met verklikker	●
Drukstuk met hijssoog	○
Slangbreukbeveiliging op bladcilinder	○

## VERLICHTING

Werklamp op giek	●
Twee werklampen op cabine vooraan	●
Werklamp op cabine achteraan	●
Draaizwaailamp	○

## ANDERE UITRUSTING

Standaard kleurengamma en stickers	●
Bedieningshandleiding en onderdelenboek	●
Grammer instelbare luchtgeveerde stoel (PC35MR-5)	○
Kogelkraan op bakcilinder voor gebruik van grijper	○
Bescherm laag voor zeetransport	○

## UITRUSTINGSSTUKKEN

Bakken (300 - 700 mm)	○
Lehnhoff kantelstuk (PC35MR-5)	○

De PC30/35MR-5 is uitgerust conform de veiligheidsvoorschriften van de machinerichtlijnen 89/392 EWG ff en EN474.

- standaard uitrusting
- optionele uitrusting

Uw Komatsu-partner:

# KOMATSU

**Komatsu Europe International N.V.**  
Mechelsesteenweg 586  
B-1800 VILVOORDE (BELGIUM)  
Tel. +32-2-255 24 11  
Fax +32-2-252 19 81  
[www.komatsu.eu](http://www.komatsu.eu)

WNLSS08202 05/2018

**KOMATSU** is a trademark of Komatsu Ltd. Japan.