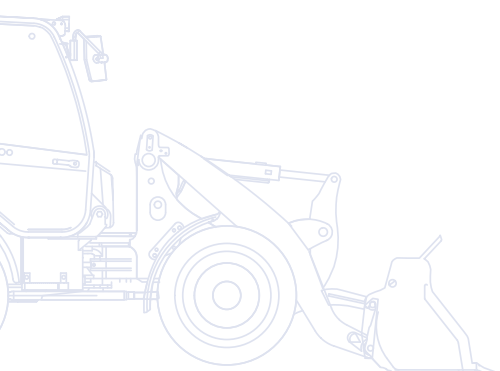


KOMATSU



Wiellader **WA70-7**



MOTOR VERMOGEN
36,9 kW / 49,5 PK @ 2.350 tpm

BEDRIJFSGEWICHT
5.035 - 5.380 kg

BAKCAPACITEIT
0,75 - 1,25 m³

Externe kenmerken

De Komatsu WA70-7 is een krachtige all-rounder met een verbeterde motor en verbeterd zicht en comfort. Veilig en betrouwbaar. Deze compacte wiellader is ook de ideale machine op terreinen waar weinig ruimte is. De machine weerspiegelt Komatsu's jarenlange ervaring in de productie van wielladers en de voortdurende inzet van Komatsu voor veiligheid en een schoner milieu.

Compact en veilig

- Uitstekende zichtbaarheid rondom
- Lage totaalhoogte (2,46 m) voor gemakkelijk transport
- Optimale afmetingen voor werkzaamheden in kleine ruimtes
- Achteruitrijlicht, achteruitrijalarm en verwarmde achterraut

Totale veelzijdigheid

- Parallele hef beweging bij palletfork gebruik
- Hoogste laadvermogen en kiplast
- Hydraulische snelkoppeling
- LSD assen



WA70-7

MOTOR VERMOGEN
36,9 kW / 49,5 PK @ 2.350 tpm

BEDRIJFSGEWICHT
5.035 - 5.380 kg

BAKCAPACITEIT
0,75 - 1,25 m³

Maximaal comfort voor de bestuurder

- Grootste cabine in zijn klasse
- Stille en ergonomische werkomgeving
- Lange wielbasis voor superieur rijcomfort
- Gemakkelijk toegankelijke cabine
- Airconditioning met hoog vermogen (optioneel)
- Elektronisch bestuurd laststabilisator (ECSS) (optioneel)



Krachtig en milieuvriendelijk

- Krachtige Komatsu ecot3 motor
- Voldoet aan EU Stage IIIA
- Lage operationele kosten
- Grote 90 A dynamo

Gemakkelijk onderhoud

- Kantelbare cabine
- In lengte geplaatste motor
- Wijd openklapbare motorkap
- Eenvoudige toegang tot de radiator
- Onderhoudspunten snel toegankelijk via zijpaneel

KOMTRAX

Draadloos Komatsu-
monitoringsysteem

Maximaal comfort voor de bestuurder



Gewoon meer comfort

Instappen en wegwezen! De machinebediening is eenvoudig dankzij de goed doordachte cabine. Alle bedieningen en meters zijn ergonomisch geplaatst voor comfort. Dankzij de multifunctionele hendel is het hanteren en richten van werktuigen kinderspel. De grote ruiten, standaard met verwarmde achterrait, bieden een perfect zicht op ieder werkgebied.



Via de brede cabinedeur met opstapje kan de bestuurder snel en eenvoudig in en uit de cabine. De finishing touch van deze comfortabele werkomgeving bestaat uit optimale geluidsisolatie, gemakkelijk bereikbare knoppen en instelbare ventilatieopeningen.



Gevarieerd en flexibel

De compacte wielladers van Komatsu vormen de optimale keuze voor uiteenlopende toepassingen, op bouwterreinen, in de recycling industrie of landbouw. De hydraulische snelkoppeling en een uitgebreid assortiment aan hulpstukken maken deze machines uitermate veelzijdig. Wanneer de bestuurder werkt met de Komatsu palletvorken kan hij vertrouwen op EF-kinematiek voor het parallel aan de grond vervoeren van ladingen zonder dat de vorktanden moeten worden aanpassen.

De optionele ECSS-laststabilisator vermindert schokken op oneffen terrein en biedt meer productiviteit en comfort. Andere optionele apparatuur zoals een brede radiator, extra werklichten en wegrijbeveiliging zijn leverbaar op aanvraag.





Hoog vermogen voor topprestaties

De milieuvriendelijke Komatsu ecot3 motor past in de traditie van Komatsu op het gebied van efficiëntie en betrouwbaarheid en voldoet aan de EU Stage IIIA emissienormen. De motor is geoptimaliseerd voor gebruik bij zware

bouwtoepassingen. U kunt dus vertrouwen op een hoog koppel, zelfs bij een laag toerental. De lader heeft met een hoge velgtrekkracht en genoeg reserves - zelfs bij de zwaarste bodemomstandigheden - nog steeds een laag

brandstofverbruik. De volautomatische, hydrostatische transmissie stuurt vermogen naar alle vier wielen en de grote brandstoftank (132 l) garandeert een lange, ononderbroken en productieve werkdag.

Compacte afmetingen

Lage doorgangen en smalle bouwterreinen zijn de specialiteit van Komatsu compacte wielladers! Dankzij de knikbesturing met een hoek van 40° wordt de draaicirkel verkleind naar 3,68 m. De beperkte hoogte, nog geen 2,5 m, biedt u de flexibiliteit om onder zeer lage doorgangen te rijden.

Superieure veiligheid

U heeft meer stabiliteit dankzij het lage zwaartepunt en uitstekende zichtbaarheid rondom dankzij de compacte afmetingen. Dit alles resulteert in maximale gebruiksveiligheid. De standaard veiligheidssystemen als ROPS/FOPS-cab, achteruitrijalarm, achteruitrijlicht en grote spiegels vormen extra troeven die bijdragen aan de veelzijdigheid van de WA70-7.



Gemakkelijk onderhoud

Betrouwbare partner

Komatsu compacte wielladers zijn wereldwijd bekend om hun robuustheid en duurzaamheid. Alle onderhoudswerkzaamheden en reparaties kunnen makkelijk en snel worden uitgevoerd dankzij de unieke kantelbare cabine. De motorkap kan wijd open worden geklapt voor snelle dagelijkse inspecties; de elektrische onderdelen zitten goed beschermd achter een onderhoudspaneel in de cabine en de eenvoudig te reinigen radiator is gemakkelijk toegankelijk.



Snelle, eenvoudige en comfortabele toegang tot dagelijkse inspectiepunten



Eenvoudige toegang tot de luchtfilter



Zijpaneel voor snelle onderhoudstoegang

Draadloos Komatsu-monitoringsysteem



KOMTRAX™ is een revolutionair volgsysteem voor machines, ontworpen om tijd en geld te besparen. U kunt uw machine nu altijd en overal volgen. Waardevolle machinegegevens, die u ontvangt via de KOMTRAX™ website, kunt u gebruiken om uw onderhoudsplanung en machineprestaties te optimaliseren.

Met KOMTRAX™ kunt u:

- Controleren waar en wanneer uw machines actief zijn
- Gewaarschuwd worden over ongeoorloofd gebruik van machines of machinebeweging
- E-mailmeldingen instellen en ontvangen voor veiligheidsalarmeren

Vraag voor meer informatie over KOMTRAX™ uw Komatsu dealer naar de meest recente KOMTRAX™ brochure.



Machinewerktijd - met de grafiek "dagelijks werkoverzicht" beschikt u over de exacte tijdsgegevens over hoe lang de motor gedraaid heeft: wanneer uw machine gestart en uitgeschakeld werd, én de hele tijd dat de motor gedraaid heeft.



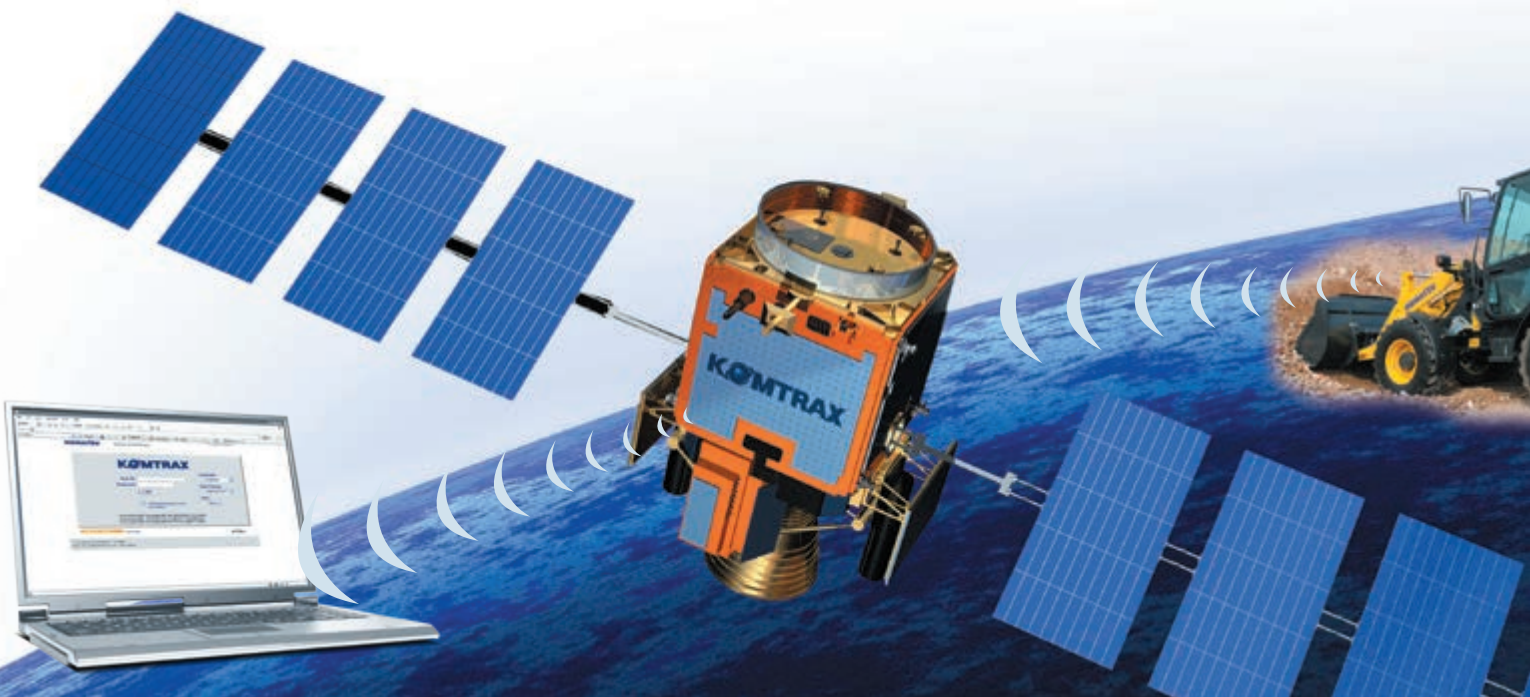
Vlootlocatie - In de machinelijst vindt u meteen al uw machines terug, zelfs die in andere landen.



Alarmmeldingen - Een alarm kan worden gemeld via de KOMTRAX™ website en via e-mail.



Meer veiligheid - Met de functie "motorvergrendeling" kunt u instellen wanneer een machine mag worden gestart. En met "geofence" stuurt KOMTRAX™ u een melding telkens als uw machine zich binnen of buiten een vooraf bepaald werkgebied beweegt.



Specificaties

MOTOR

Model	Komatsu 4D95LWE-5
Motor vermogen	
bij een motortoerental van	2.350 tpm
ISO 14396	36,9 kW / 49,5 PK
Max. koppel/motortoerental	172 Nm/1.600 tpm
Aantal cilinders	4
Boringdiameter × slag	95 × 115 mm
Cilinderinhoud	3,3 l
Brandstofsysteem	Directe inspuiting
Elektrisch systeem	12 V
Accu's	92 Ah
Dynamo	90 A
Type luchtfilter	Droog luchtfilter met voorfilter en veiligheidspatroon

TRANSMISSIE

Aandrijfsysteem	Hydrostatische transmissie, schakelbaar in alle richtingen bij vol vermogen
Hydrostatische pomp	1 regelbare plunjerpomp
Hydrostatische motor	1 regelbare plunjermotor
Snelheidsbereik (vooruit/achteruit)	2/2
Rijsnelheid (vooruit/achteruit)	
1. versnelling	0 - 5 km/h
2. versnelling	0 - 20 km/h

CHASSIS EN BANDEN

Type	Lage achterasschommeling voor optimale stabiliteit en superieure prestaties bij grondverzet
Systeem	Vierwielaandrijving
Assen	Vaste, planetaire assen met automatische beperkte-slipdifferentieel op beide assen
Oscillatie	Achterasoscillatie voor optimale stabiliteit, oscillatiehoek 10°
Banden	12.5-18 (standaard)

BIJVULCAPACITEITEN TIJDENS ONDERHOUD

Koelsysteem	9,1 l
Brandstoftank	132 l
Motorolie	7,5 l
Hydraulisch systeem	50 l
Vooras	8,4 l
Achteras	8,4 l
Transmissiebak	1,3 l

REMMEN

Bedrijfsremmen	Gecombineerde rem/vertragsins pedaala activeert de remmen op alle vier de wielen via hydrostatische aandrijving en droge schijfrem op vooras
Parkeerrem	Droge schijf

HYDRAULISCH SYSTEEM

Systeem	Open hydraulisch systeem
Werkdruk	230 bar
Pompopbrengsten	53 l/min
Aantal hydraulische/bakcilinders	1/1
Type	Dubbelwerkend
Boringdiameter × slag	
Hef cilinder	95 × 670 mm
Bakcilinder	85 × 522 mm
Hydraulische bediening	Multifunctionele hendel
Kinematiek	Z-kinematiek met superieure uitbreekkracht Parallele beweging bij gebruik van speciale vorktanden.
Hydraulische cyclustijd met nominale last in bak	
Heffen	5,3 s
Laten zakken (leeg)	3,0 s
Kippen	1,1 s

STUURSYSTEEM

Systeem	Gelede uitvoering
Type	Hydrostatisch
Stuurhoek in beide richtingen	40°
Stuurpomp	Tandwielpomp
Werkdruk	175 bar
Aantal stuurcilinders	1
Type	Dubbelwerkend
Boringdiameter × slag	70 × 363 mm
Minimum draaicirkel (buitenste rand van de band 12.5-18)	3.680 mm

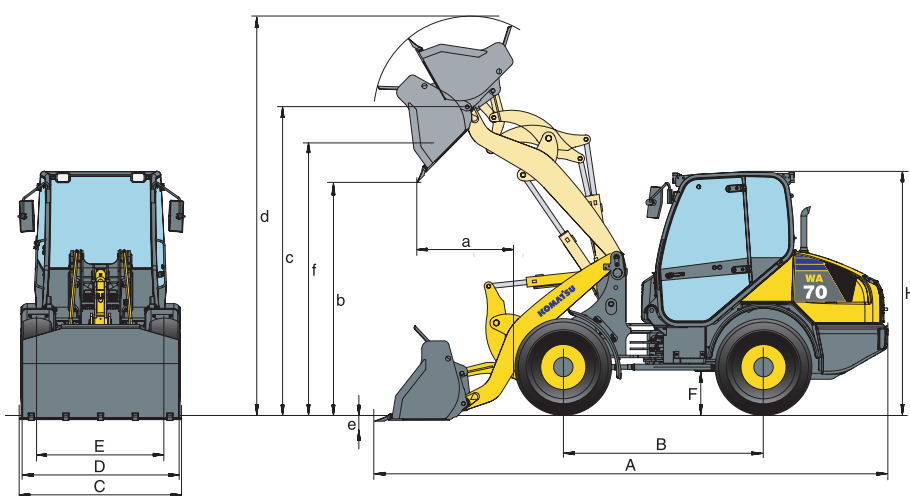
CABINE

Cabine overeenkomstig ISO 3471 met ROPS (roll over protective structure) overeenkomstig SAE J1040c en FOPS (falling object protective structure) overeenkomstig ISO 3449. De drukcabine met airconditioning werd gemonteerd op hydrolagers en is geluiddempend. Kantelbaar voor optimale onderhoudstoegang.

MILIEU

Motoruitstoot	Voldoet volledig aan de EU Stage IIIA uitstootemissionormen
Geluidsniveau	Geluidsniveaus (extern/intern) zijn volledig conform 2000/14/EC Stage II en 98/37/EC
Trillingsniveaus (EN 12096:1997)	
Hand/arm	≤ 2,5 m/s ² (onzekerheidsfactor K = 0,62 m/s ²)
Lichaam	≤ 0,5 m/s ² (onzekerheidsfactor K = 0,46 m/s ²)
Bevat het gefluoreerde broeikasgas HFC-134a (GWP 1430). Hoeveelheid gas 1,2 kg, CO ₂ -equivalent 1,72 t.	

Afmetingen en prestatiecijfers



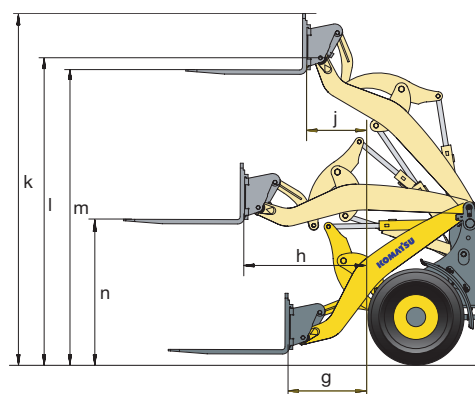
AFMETINGEN EN WERKSPECIFICATIES

		Universele bak		Lichte materialen		4-in-1	
		met tanden	z. tanden	z. tanden	z. tanden	met tanden	met tanden
Bakcapaciteit (volle bak, ISO 7546)	m³	0,85	0,85	1,0	1,25	0,75	0,8
Verkoopcode		C61	C11	C13	C14	C16	C26
Materiaaldichtheid	t/m ³	1,8	1,8	1,6	1,3	1,8	1,65
Gewicht bak zonder tanden	kg	295	273	301	337	592	615
Statische kiplast, recht	kg	4.200	4.300	4.170	4.080	3.900	3.900
Statische kiplast, 40° volledig geknikt	kg	3.650	3.750	3.620	3.540	3.350	3.350
Hydraulische uitbreekkraft	kN	41	41	35	31	36	36
Hydr. hefvermogen op grondniveau	kN	41	41	42	43	43	43
Bedrijfgewicht	kg	5.060	5.035	5.065	5.100	5.355	5.380
Draaicirkel over de banden gemeten	mm	3.680	3.680	3.680	3.680	3.680	3.680
Draaicirkel over de bakkant gemeten	mm	4.175	4.175	4.245	4.280	4.250	4.286
a Bereik bij 45°	mm	935	915	960	1.030	980	980
b Kiphoogte bij 45°	mm	2.415	2.435	2.335	2.260	2.355	2.355
c Hoogte scharnierpen	mm	3.150	3.150	3.150	3.150	3.150	3.150
d Hoogte bovenkant bak	mm	4.070	4.070	4.025	4.190	3.950	3.950
e Graafdiepte	mm	100	100	140	140	110	110
f Max. laadhoogte bij 45°	mm	2.875	2.875	2.835	2.835	2.870	2.870
A Totale lengte, bak op de grond	mm	5.445	5.310	5.375	5.475	5.470	5.470
B Wielbasis	mm	2.050	2.050	2.050	2.050	2.050	2.050
C Bakbreedte	mm	1.800	1.800	1.870	1.870	1.800	1.900
D Breedte over de banden	mm	1.625	1.625	1.625	1.625	1.625	1.625
E Spoorbreedte	mm	1.306	1.306	1.306	1.306	1.306	1.306
F Bodemvrijheid	mm	305	305	305	305	305	305
H Totale hoogte	mm	2.465	2.465	2.465	2.465	2.465	2.465

Alle afmetingen met banden 12.5-18

PALLETVORK SPECIFICATIES

		C24	C23
Verkoopcode		FEM IIA	FEM IIB
Type palletvork			
Palletvorklengte	mm	1.200	1.200
g Max. bereik op grondnivo	mm	820	885
h Max. reikbereik	mm	1.305	1.305
j Max. bereik bij max. werkhoogte	mm	640	640
k Hoogte over de palletvorken	mm	3.595	3.547
l Hoogte scharnierpen	mm	3.150	3.150
m Max. stapelhoogte	mm	3.015	2.890
n Palletvorkhoogte (tov maaiveld) bij max. bereik	mm	1.472	1.350
Max. statische kiplast, recht	kg	3.080	3.070
Max. statische kiplast, geknikt	kg	2.650	2.670
Max. werklust vlg EN 474-3, 80%	kg	2.120	2.135
Max. werklust vlg EN 474-3, 60%	kg	1.590	1.600
Bedrijfgewicht met palletvorken	kg	4.980	4.985



Wiellader

WA70-7

Standaard en optionele uitrusting

MOTOR

Komatsu 4D95LWE-5 ecot3 dieselmotor, conform EU Stage IIIA normen	●
Dynamo 90 A/12 V	●
Startmotor 2,2 kW/12 V	●
Accu 92 Ah/12 V	●

TRANSMISSIE EN REMMEN

Gecombineerde rem/vertragspedaal	●
Kruipfunctie	○

CHASSIS EN BANDEN

Verstevigde HD-assen	●
LSD sperdifferentieel voor- en achter	●
Verskillende bandensoorten en -maten op verzoek	○

HYDRAULISCH SYSTEEM

Hoofdcontroleventiel met 3 spoelen	●
Multifunctionele hendel	●
Hydraulische snelkoppeling	●
Elektrische schakelaar voor 3e functie	●
Return to dig functie	○
Auto-Inch ventiel	○
Biologisch afbreekbare olie voor hydraulisch systeem	○

ONDERHOUD

KOMTRAX™ - Draadloos Komatsu-monitoringsysteem	●
Gereedschapset	●
Luchtreinigingssysteem met cycloon-voorreiniger	○
Grofmazige radiator	○
Centrale automatische smering	○

CABINE

Ruime bestuurderscabine met dubbele deur overeenkomstig DIN/ISO, met verwarming	●
Kantelbare cabine	●
ROPS/FOPS frame overeenkomstig SAE	●
Getinte ruiten rondom	●
Veiligheidsglas vooraan	●
Verwarme achterruit	●
Ruitenwisser achteraan	●
Zonneklep	●
Verstelbare stuurkolom	●
Hangzitting	●
Veiligheids gordel (EU-norm)	●
Instelbare polssteun met geïntegreerd klein opslagcompartiment	●
Groot opslagcompartiment aan linkerzijde	●
Instrumentenpaneel met snelheids, temperatuur-, koelvloeistof-, brandstofpeilmeters en waarschuwinglampje voor luchtfilter, enz.	●
12 voltsvoeding	●
Instelbare, uiterst comfortabele zitting	○
Airconditioner	○
Radio	○
Zonwerende folie voor cabine/canopy	○

VEILIGHEIDSVORZIENINGEN

Noodbesturingssysteem	●
Achteruitrijalarm	●
Noodstop-schakelaar voor de motor	●
Gordel met verklikker	●
Claxon	●
Hoofdschakelaar accu	●
Zwaailicht	○
Wegrijbeveiliging	○
Wegrijbeveiliging met beveiligings sleutel	○
Antidruppelventiel	○
Brandblusapparaat	○

VERLICHTING

Halogeenkoplampen	●
Achteruitrijlichten	●
Bijkomende lichten voor- en achteraan	○
Xenon koplampen, halogeenlichten achteraan	○

ANDERE UITRUSTING

Z-stang giek (parallele beweging bij gebruik van speciale vorktanden)	●
Tegengewicht	●
Elektronisch bestuurd laststabilisator (ECSS)	○
Speciale verf	○
Indicator bakniveau	○

HULPSTUKKEN

Bak met of zonder tanden	○
4-in-1 bak	○
Bakken voor lichte materialen	○
Palletvorken	○
Beveiliging snijkant	○

Meer werktuigen, accessoires en speciale uitrusting leverbaar op verzoek

Alle bakken en aanbouwdelen worden gemonteerd met snelkoppeling

Andere hulpstukken op verzoek

- standaard uitrusting
- optionele uitrusting

Uw Komatsu-partner:

KOMATSU

**Komatsu Europe
International NV**

Mechelsesteenweg 586
B-1800 VILVOORDE (BELGIUM)
Tel. +32-2-255 24 11
Fax +32-2-252 19 81
www.komatsu.eu

VNLSS04603 04/2017

Materials and specifications are subject to change without notice.
KOMATSU is a trademark of Komatsu Ltd. Japan.